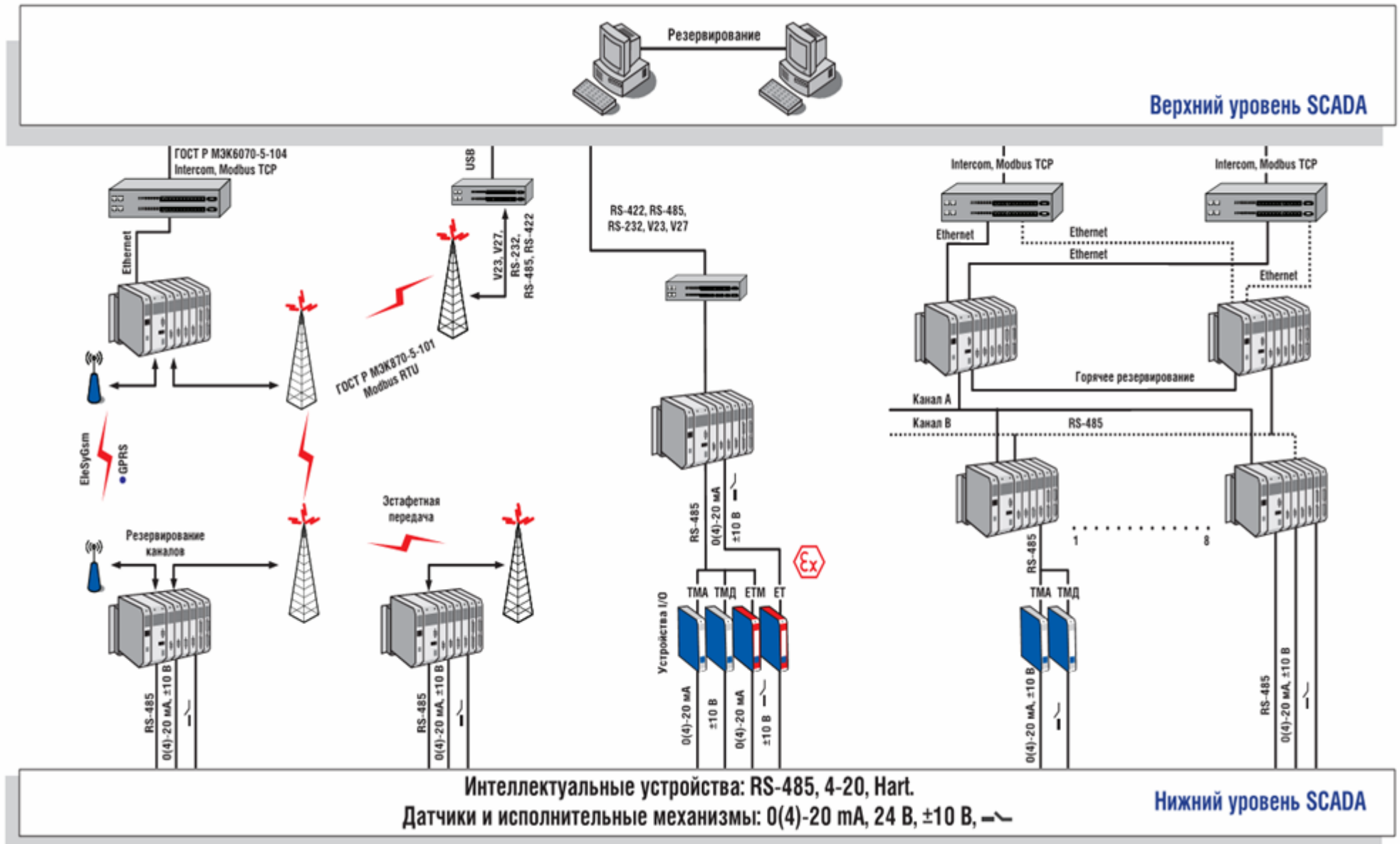


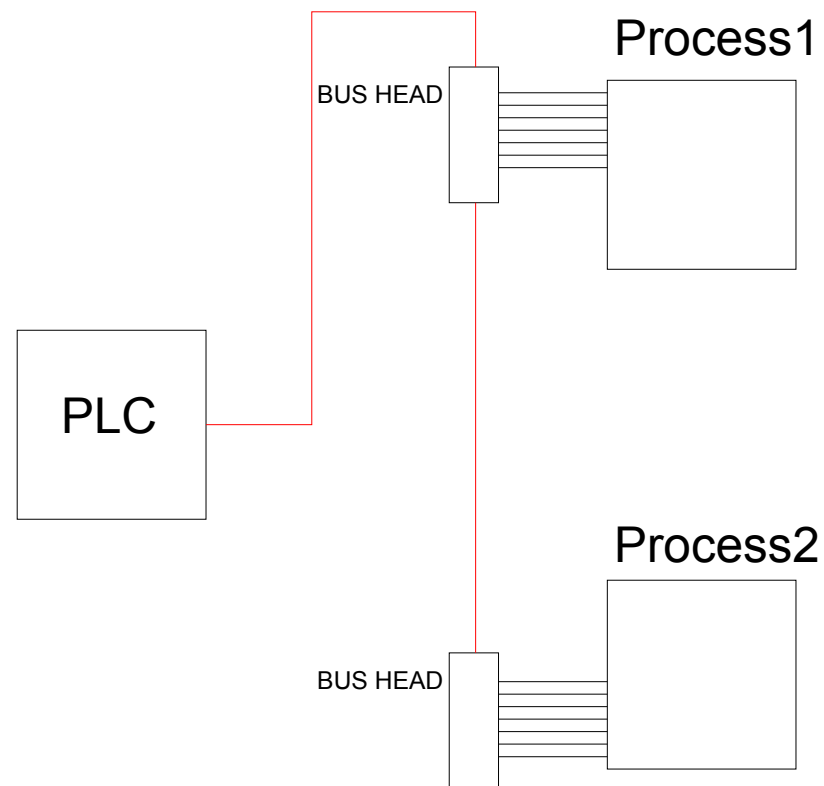
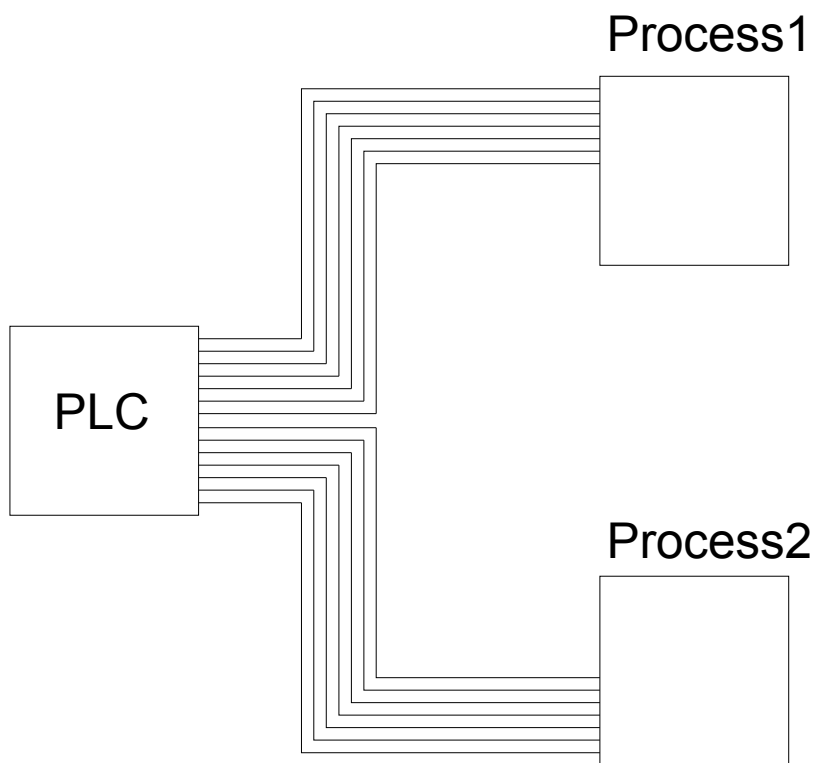
**Стандартные интерфейсы передачи данных
в нефтяной и газовой промышленности.
Опыт использования и перспективы развития.**

Зоркальцев Александр Александрович
Руководитель группы по разработке
коммуникационных интерфейсов
ЭлеСи

Архитектура системы автоматизации и телемеханики



Снижение расхода на кабель и его прокладку



Новые возможности

- **Увеличение допустимого расстояния до подключаемых датчиков и исполнительных устройств (ИУ) без ухудшения точности**
- **Расширенная диагностика устройств**
- **Удалённое конфигурирование ИУ**
- **Калибрование датчиков**
- **Прямое взаимодействие между ИУ и датчиками без участия ПЛК или сервера ввода-вывода**
- **Улучшение контроля и управления сетью датчиков и ИМ**

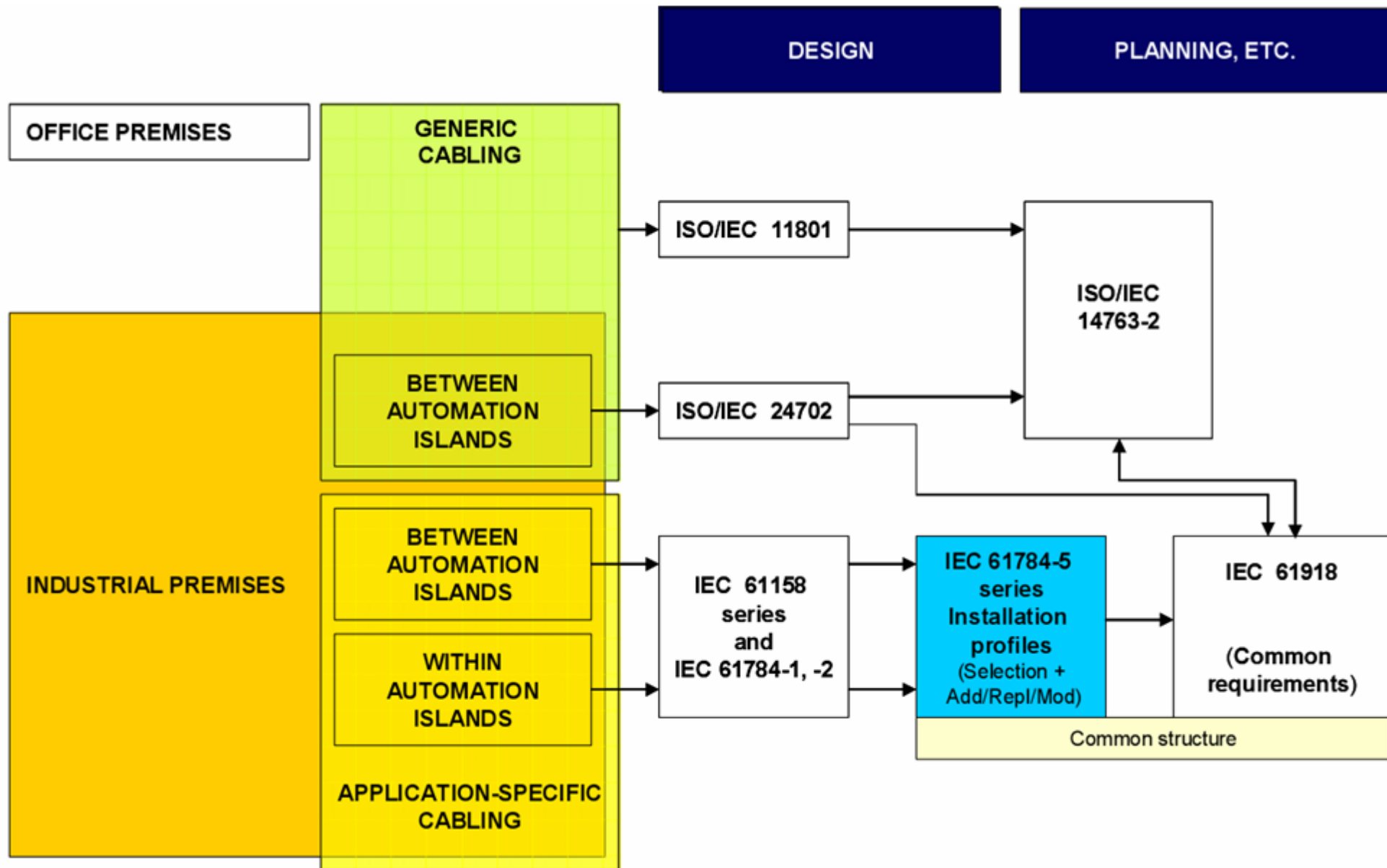
Используемые в промышленности интерфейсы в 90-х годах

- Bitbus
- FIP
- P14
- P13/42
- Profibus-DP
- MVB
- ZB10
- Spabus
- MIL 1553
- MB90
- Arcnet
- Sigma-i
- DIN V 43322
- IsiBus
- MODBUS
- J-1850
- Master FB
- IEEE 1118
- LON
- Hart
- Sinec L1
- P-net
- ISP
- FAIS
- ISA SP50
- SERCOS
- ControlNet
- Arinc 625
- Profibus-FMS
- Fieldbus Foundation
- Suconet
- DIN 66348
- Meßbus
- VAN
- WorldFIP
- A-bus
- Partnerbus
- IHS
- Instabus
- EIB
- Interbus-S
- PDV
- Factor
- MAP
- Sinec H1
- LAC
- J-1708
- ASI
- Profibus-PA
- Batibus
- CAN
- SDS
- DeviceNet
- ...

Стандарты промышленных интерфейсов

- **ANSI / ISA-50.02** Стандарт полевой шины для использования в промышленных системах управления.
- **IEC 62026** Интерфейсы между контроллером и прибором (CDI)
- **IEC 61158** Сети связи промышленные.
Спецификация полевой шины.
- **IEC 61784** Сети связи промышленные.
Сетевые профили.
- **IEC 61918** Установка промышленных сетей связи.

Взаимоотношение между стандартами ISO и IEC



Интерфейсы IEC 61158

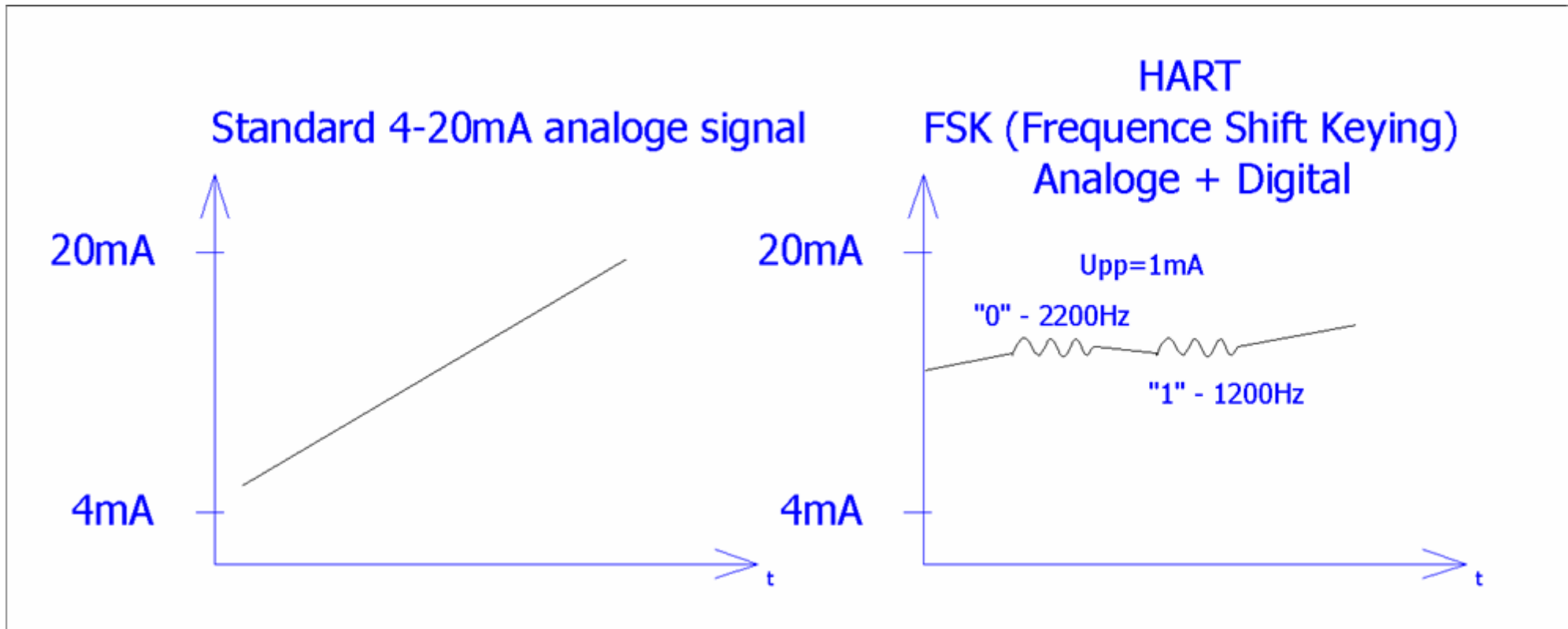
N	Наименование интерфейса
1	FOUNDATION Fieldbus (H1, H2, HSE)
2	CIP (ControlNet, EtherNet/IP, DeviceNet)
3	Profibus DP, PA, PROFINET
4	P-NET (P-NET RS-485, P-NET RS-232, P-NET on IP)
5	WorldFIP
6	InterBus
7	CC-Link

Интерфейсы IEC 61158

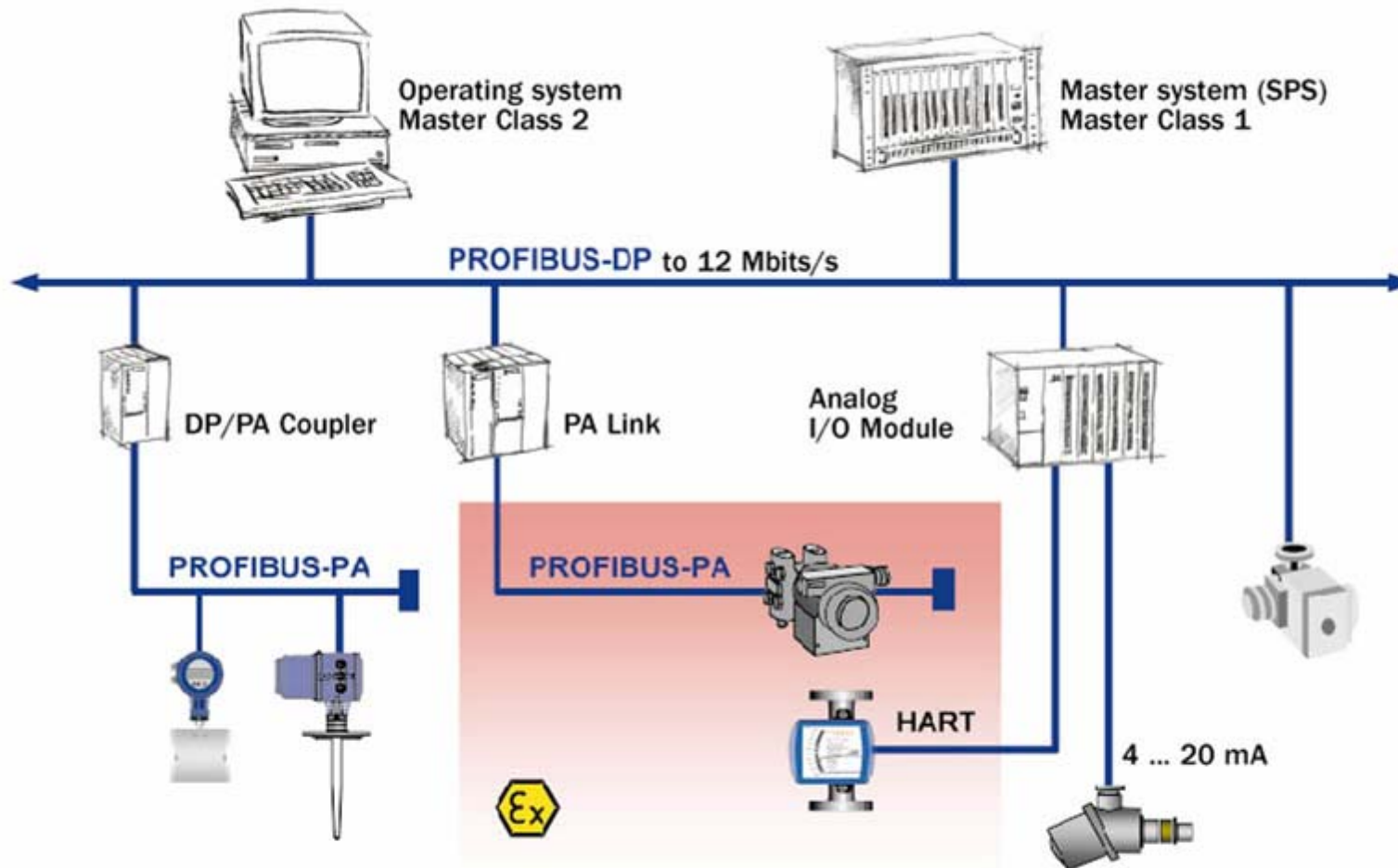
N	Наименование интерфейса
8	HART
9	Vnet / IP
10	TCnet
11	EtherCat
12	Ethernet Powerlink
13	EPA
14	MODBUS (MODBUS-RTPS, MODBUS TCP)
15	SERCOS (SERCOS I, SERCOS II, SERCOS III)

HART

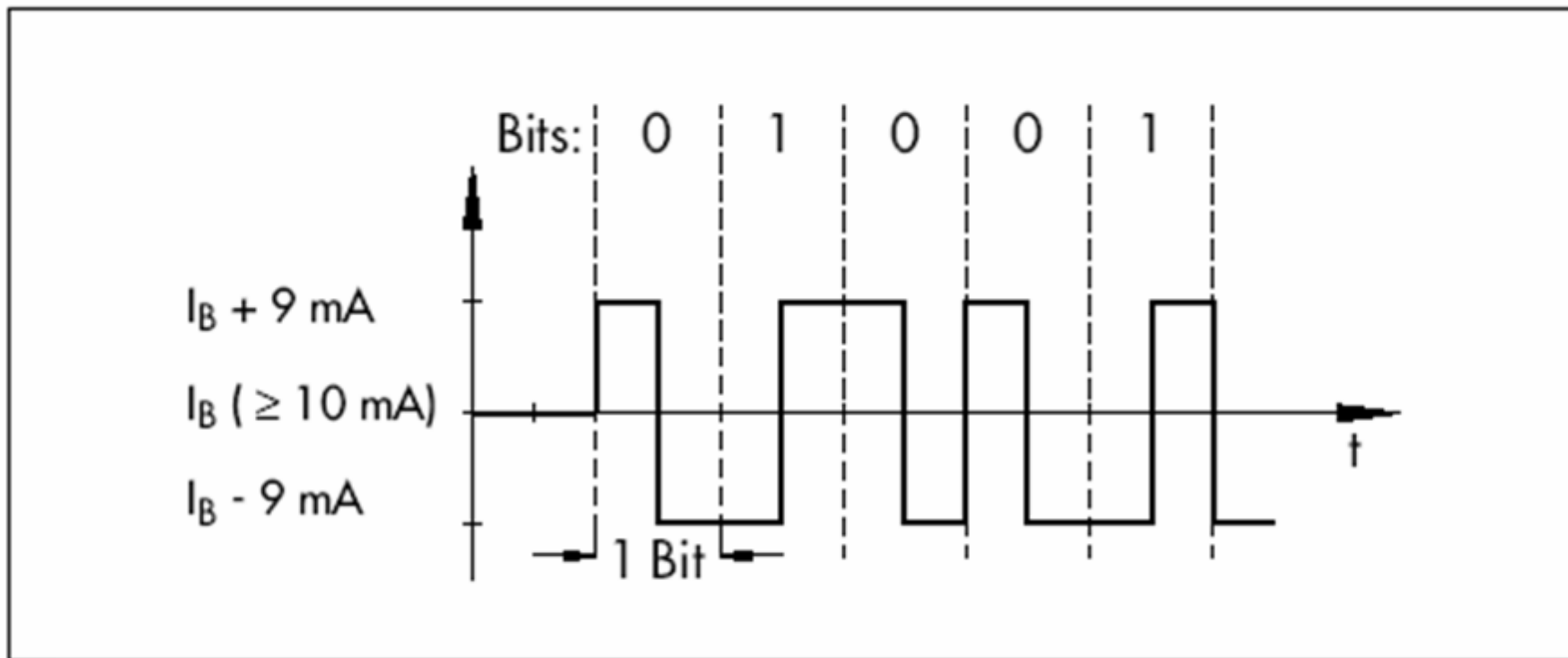
- IEC 61158 CPF 20
- IEC 61784
- IEC 61918



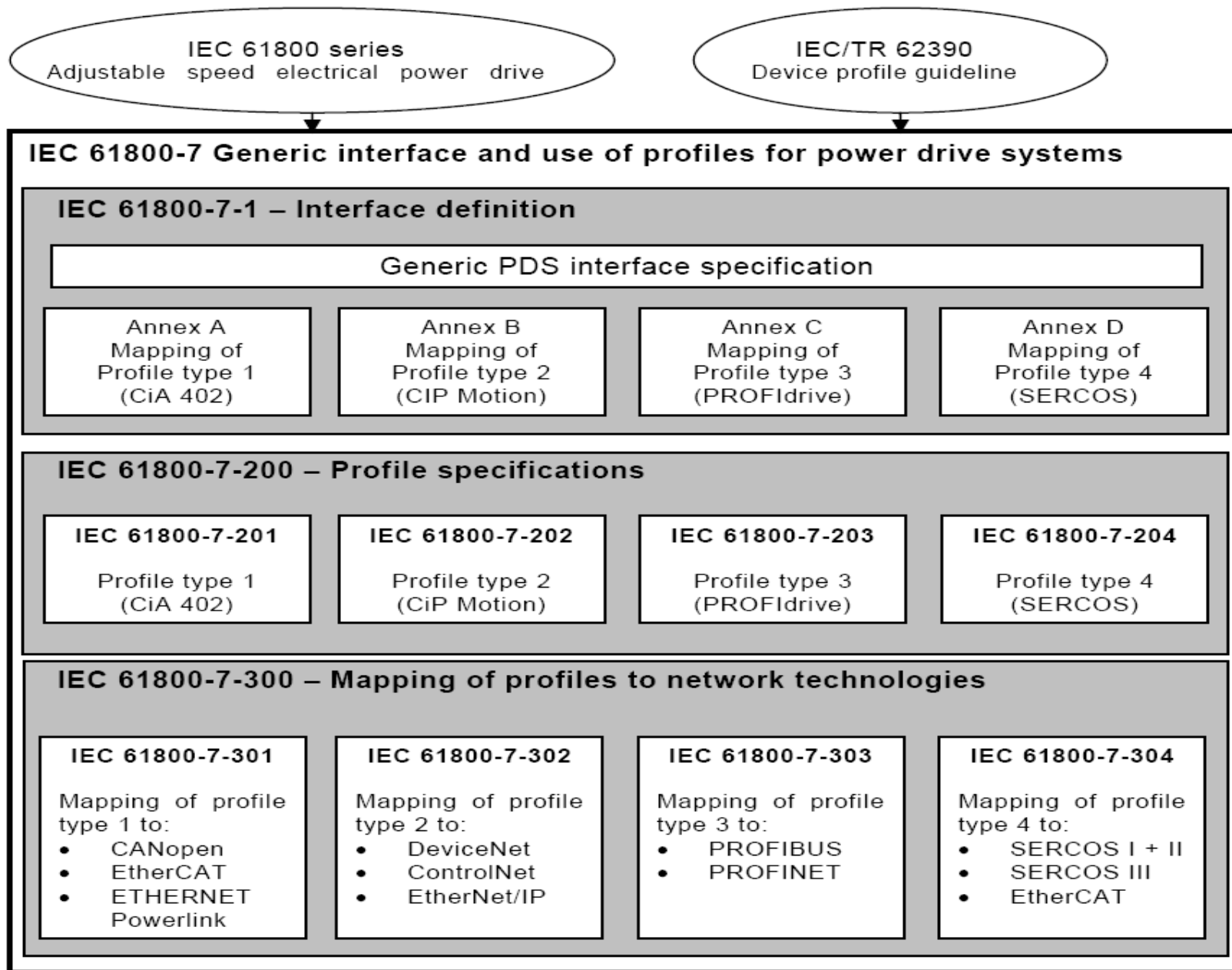
Применение технологии Profibus



Физический уровень Profibus PA (IEC 61158-2)



Структура стандартов IEC 61800-7

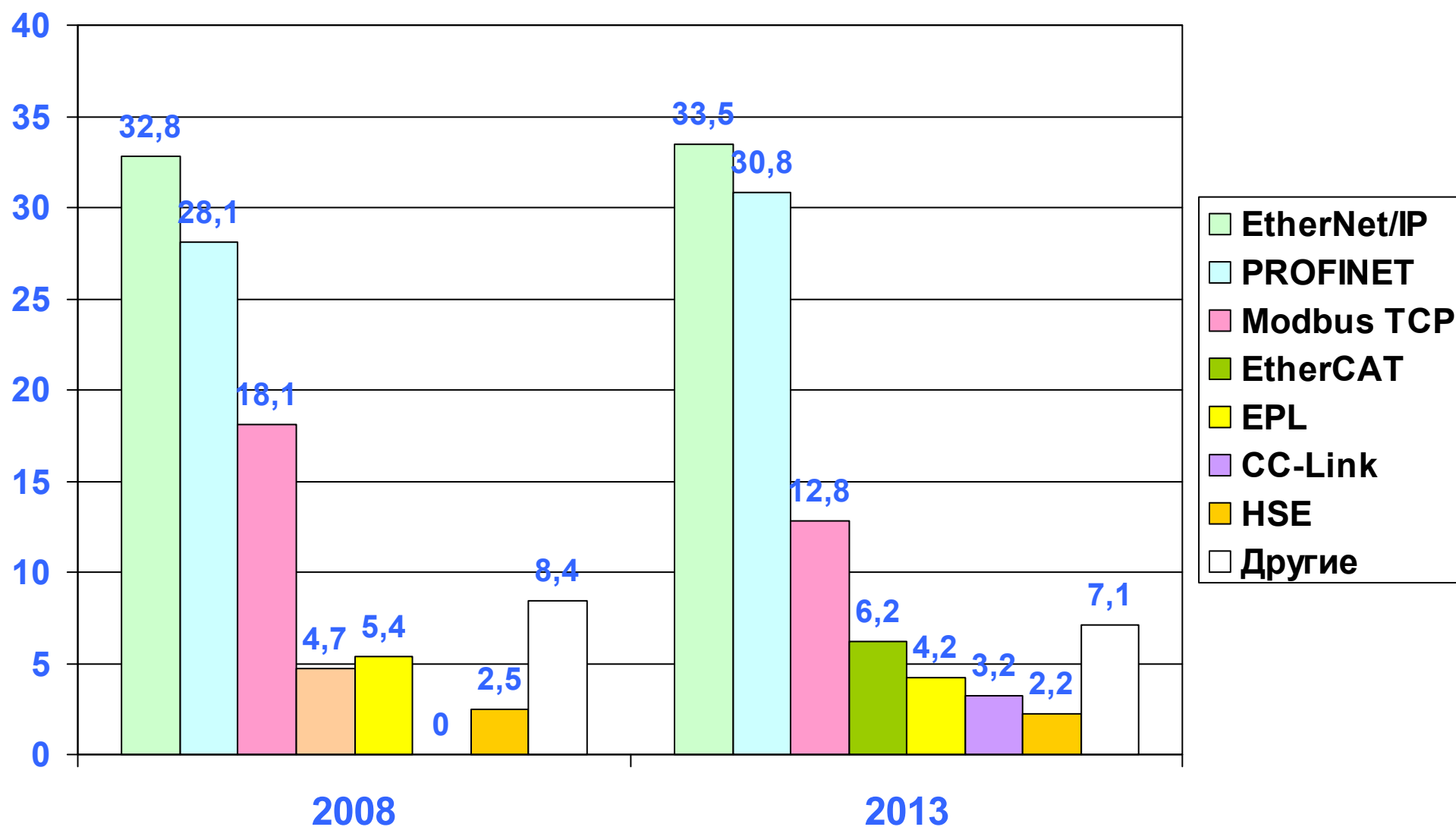


Профили Industrial Ethernet

CPF*	IEC 61784 Volume	Fieldbus commercial Name
1	1	Foundation Fieldbus HSE
2	1,2	Ethernet/IP
3	1,2	PROFINet
4	1,2	P-NET
10	2	VNET/IP
11	2	TCnet
12	2	EtherCAT
13	2	Ethernet Powerlink
14	2	EPA
15	2	Modbus-RTPS
16	2	Sercos III

*CPF (Communication Profile Family)

Прогноз развития рынка Industrial Ethernet (IMS Research World Market 2009)



Разработчики стандартов Industrial Ethernet

CPF	Technology Name (Ethernet Fieldbus Name)	Developer	Other Manufacturers	Trade Organizations
1.	FOUNDATION Fieldbus™ (Foundation Fieldbus HSE)	Fieldbus Foundation	ABB, Emerson, Honeywell, Yokogawa, BEKA, Endress+Hauser, Smar, Krohne, Invensys, Topworx, Vega	Fieldbus Foundation www.fieldbus.org Fieldbus Incorporated www.fieldbusinc.com
2.	CIP™ (Ethernet/IP)	Rockwell Automation	Schneider Electric, Cisco, N-Tron, Control Woodhead Industries, Phoenix Contact, Harting, Real Time Automation, Hilscher, NMS	ODVA www.odva.org
3.	PROFIBUS (PROFINet)	Siemens	Beckhoff, Bosch Rexroth, Danfoss, GE Fanuc, Harting, Hilscher, Kuka, Phoenix Contact, Saia, SEW, Sick	PTO (Profibus Trade Organization) www.us.profibus.com
10.	Vnet/IP	Yokogawa, Japan		www.yokogawa.com
11.	TCnet	Toshiba, Japan	Toshiba	
12.	EtherCAT	Beckoff	AAB, Baldor, Baumuller, Kuka, Philips	EtherCAT Technology Group www.EtherCAT.org
13.	Ethernet Powerlink	Firma B&R, Austria	AAB, Baldor, Danaher Motion, Baumuller, Harting, Hirschmann, Kuka, Lenze, Lust	Ethernet Powerlink Standardization Group www.ethernet-powerlink.org
14.	EPA	Supcon, China		Currently not used outside China: Information only available in Chinese
15.	MODBUS®-TCP	Modicon (Schneider Electric), France	Schneider Electric, Jetter, Lenze, Phoenix Contact, GE Fanuc, Mitsubishi	Modbus-IDA www.modbus.org
16.	SERCOS (Sercos III)	Bosch Rexroth	Rockwell	Interest Group SERCOS Interface (IGS) www.sercos.de

Спасибо за внимание

Компания ЭлеСи

Россия, 634021, г. Томск, ул. Алтайская, 161а.

Тел.: (3822) 499-200. Факс: (3822) 499-900.

www.elesy.ru elesy@elesy.ru