

# Система измерения количества и показателей качества нефти сырой СИКНС.

Чурсин Владимир Анатольевич  
Директор проекта СИКНС  
ЭлеСи

## Назначение СИКНС

СИКНС Система измерений количества и параметров нефти сырой;  
Совокупность функционально объединенных средств измерений, систем обработки информации и технологического оборудования, предназначенного для:

- измерения массы сырой нефти методом прямых или косвенных измерений;
- определения массы нетто сырой нефти;
- измерение параметров сырой нефти;
- отображения и регистрации результатов измерений {1}.

## Назначение СИКН

СИКН Система измерений количества и показателей качества нефти:

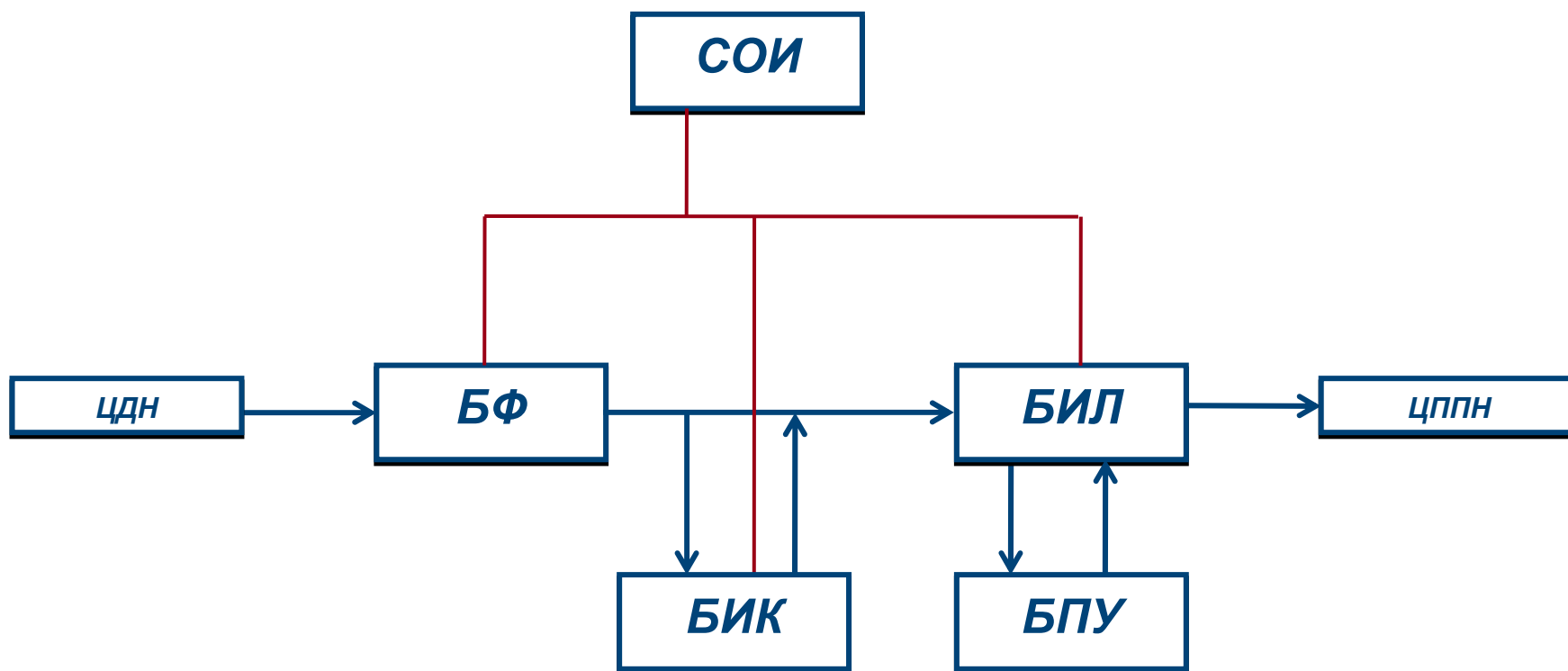
Совокупность средств измерений, системы обработки информации, технологического оборудования и трубопроводной арматуры, функционирующих как единое целое, основанная на методе динамических измерений массы брутто нефти и предназначенная для:

- получения информации об измеряемых параметрах нефти,
- автоматической и ручной обработки результатов измерений,
- индикации и регистрации результатов измерений и результатов их обработки. {2}

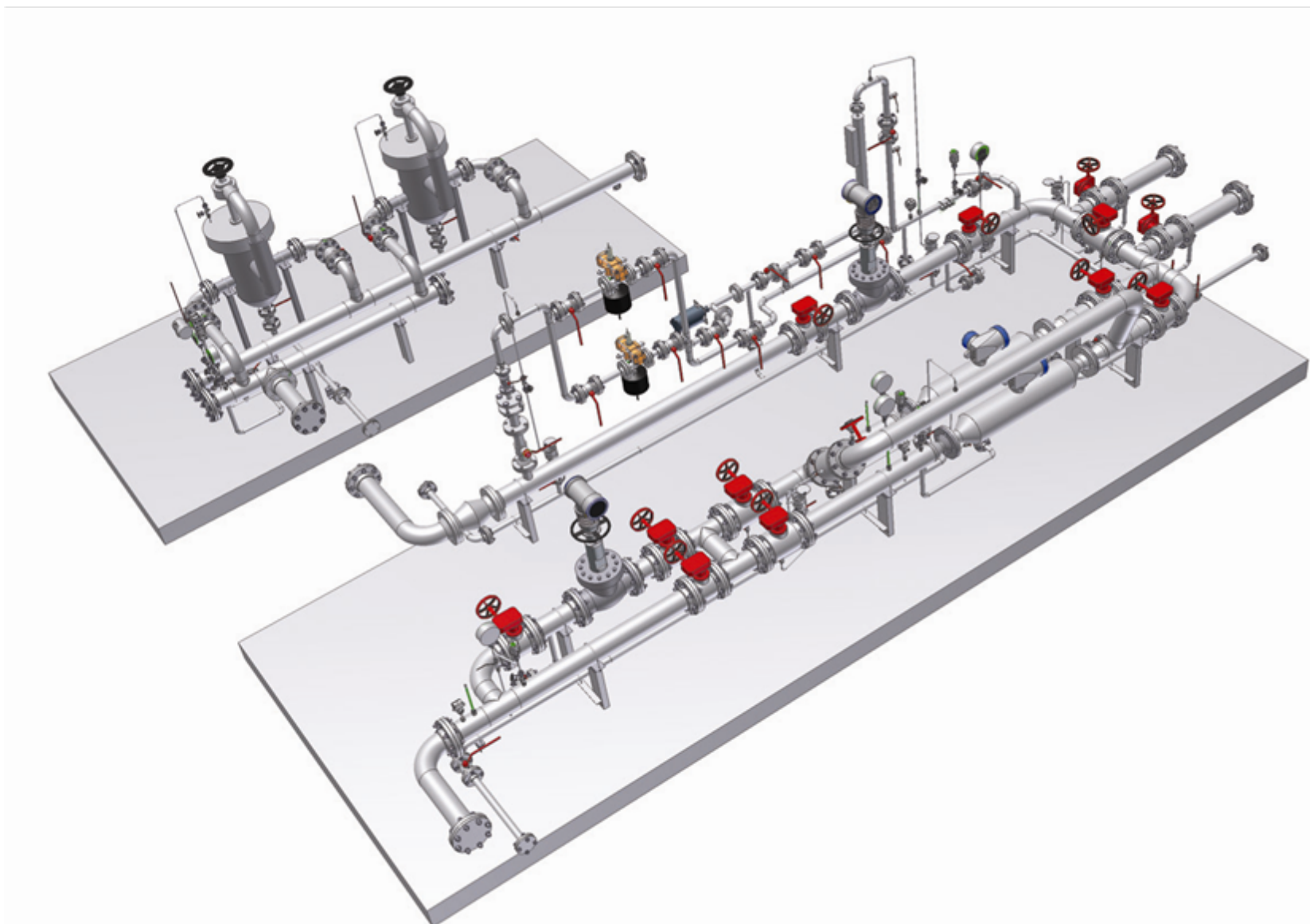
## Нормативная документация

СИКНС	СИКН
<ul style="list-style-type: none"><li>- ГОСТ Р 8.615-2005 года который определяет ряд общих метрологических и технических требований</li><li>- МИ 2693 определяющий порядок проведения коммерческого учета сырой нефти на нефтедобывающих предприятиях.</li></ul>	<ul style="list-style-type: none"><li>- МИ 2825-2003 рекомендация Системы измерений количества и показателей качества нефти. Метрологические и технические требования к проектированию.</li><li>- "Рекомендации по определению массы нефти при учётных операциях с применением СИКН, утверждённые приказом № 69 Минпромэнерго России от 31.03.2005 г."</li><li>- МИ 2837-2003 Приемо-сдаточные пункты нефти. Метрологическое и техническое обеспечение.</li><li>- РД-75.180.30-КТН-006-07 Системы измерения количества и показателей качества нефти. Типовые проектные решения.</li><li>- Р 50.2.040-2004 Метрологическое обеспечение учета нефти при её транспортировке по системе магистральных нефтепроводов.</li><li>- ГОСТ Р 8.595-2004 ГСОЕИ Масса нефти и нефтепродуктов. Общие требования к методикам выполнения измерений.</li><li>- МИ 2773-2002 Порядок метрологического и технического обеспечения ввода в промышленную эксплуатацию систем измерений количества и показателей качества нефти.</li><li>и др.</li></ul>

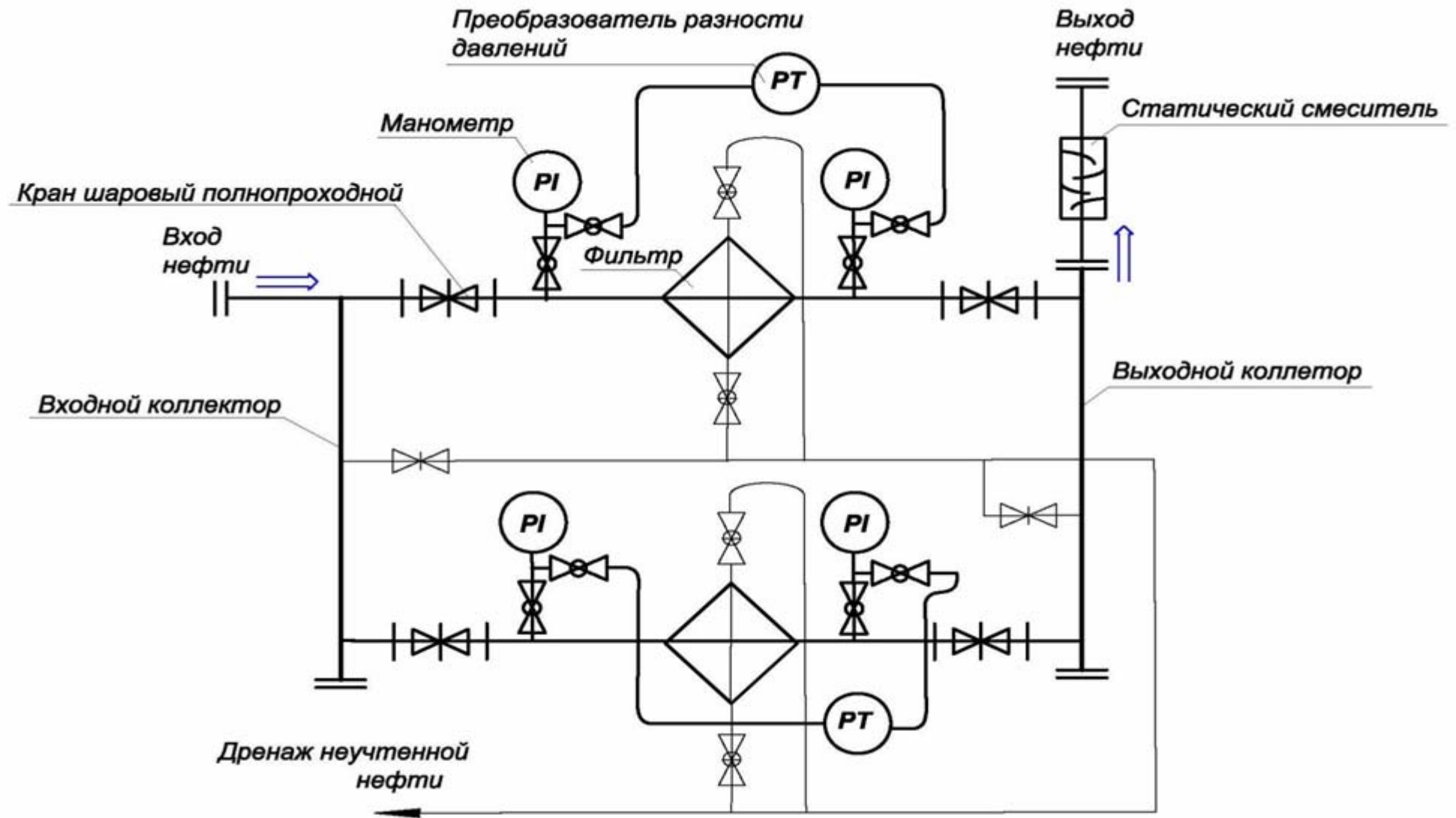
## Функциональная схема системы измерения количества и показателей качества нефти сырой



## 3D-модель обвязки технологического оборудования СИКНС



## Блок фильтров (БФ)



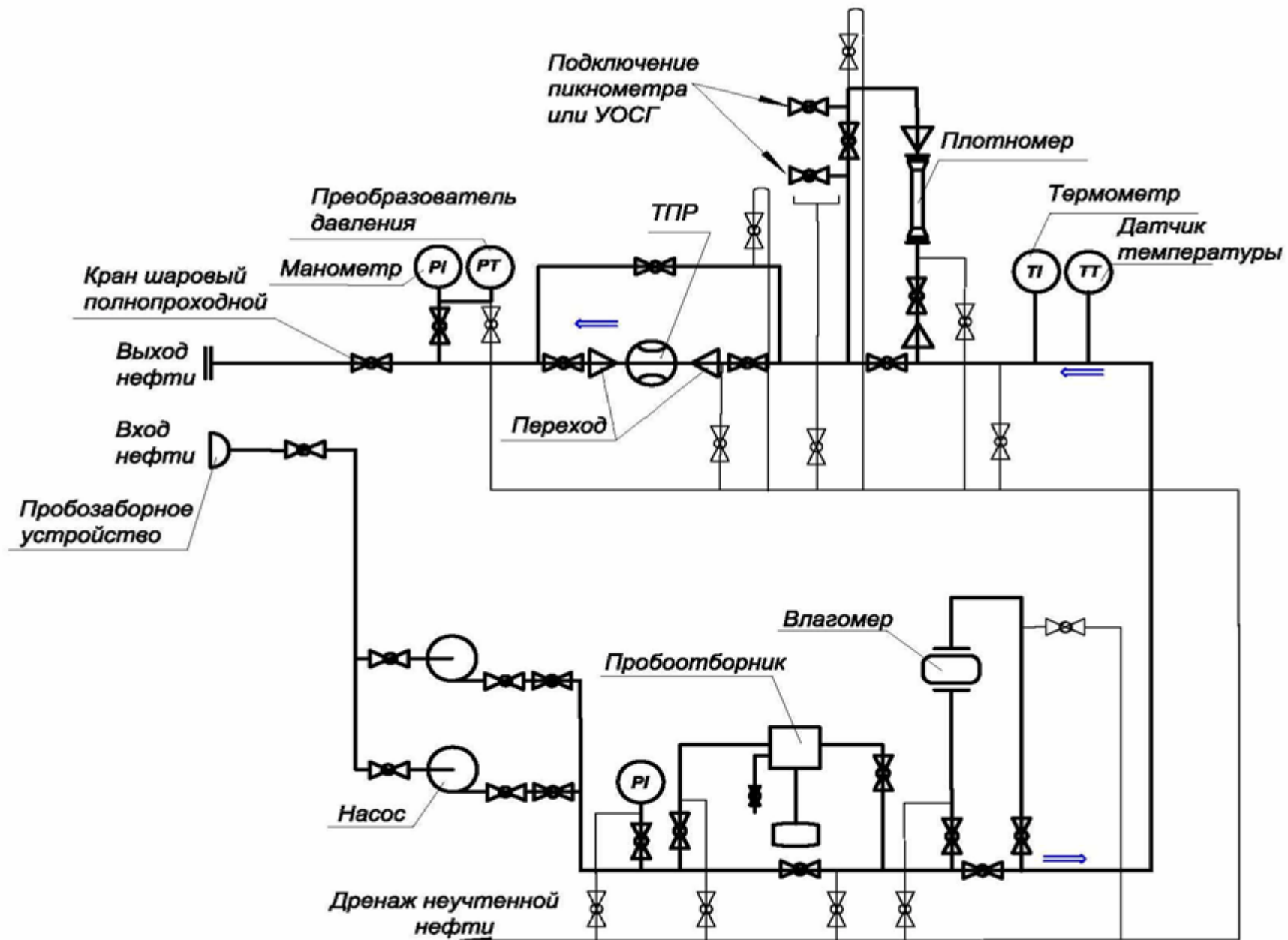


## Блок фильтров (БФ)





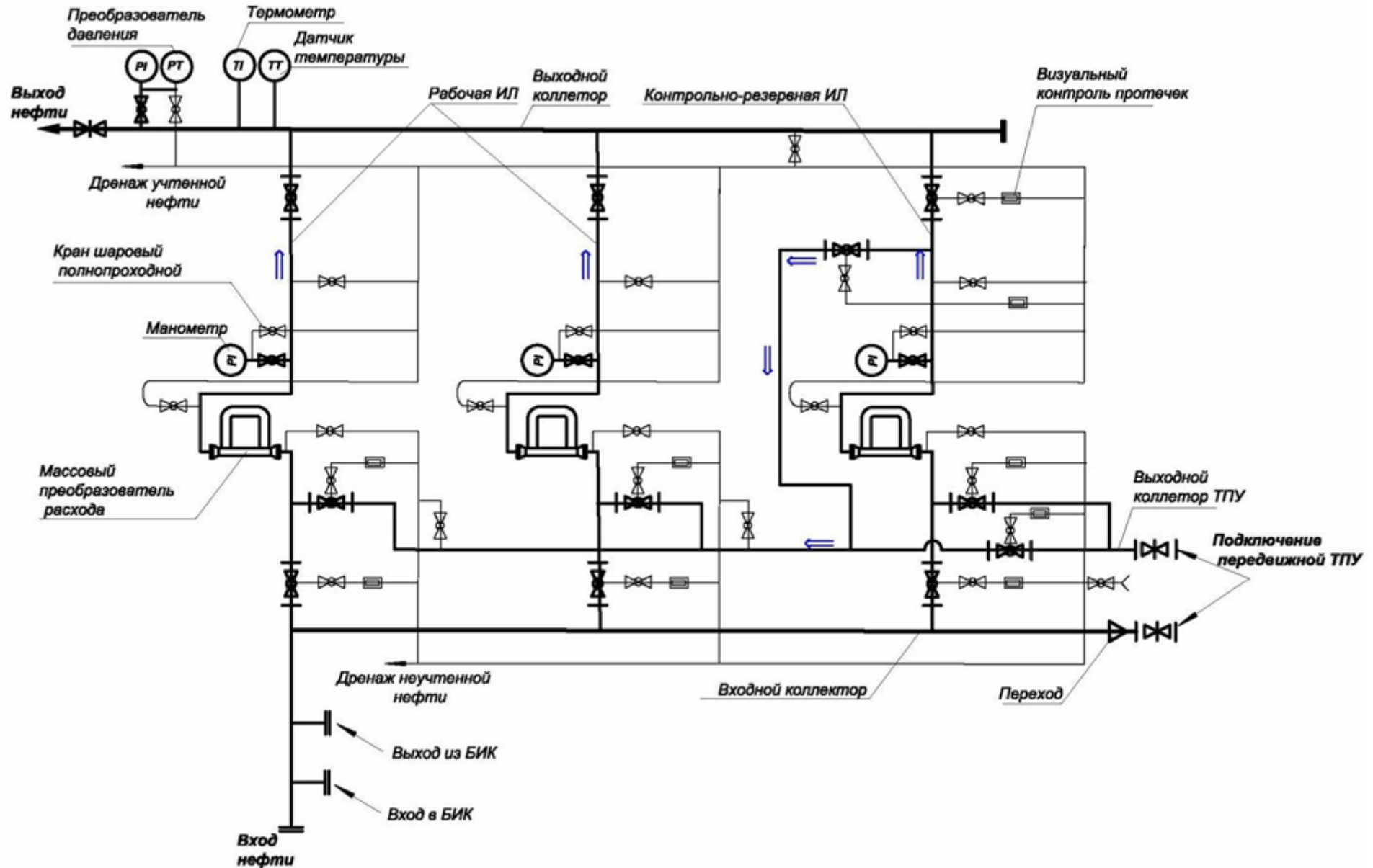
## Блок измерения качества (БИК)



## Блок измерительных линий (БИК)



# Блок измерительных линий (БИЛ)





## Блок измерительных линий (БИЛ)



**Спасибо за внимание**

**Компания ЭлеСи**

Россия, 634021, г. Томск, ул. Алтайская, 161а.

Тел.: (3822) 499-200. Факс: (3822) 499-900.

[www.elesy.ru](http://www.elesy.ru) [elesy@elesy.ru](mailto:elesy@elesy.ru)